

Einbau Winkelplatten

Allgemein

Winkelplatten eignen sich in Park- und Gartenanlagen als Begrenzungselemente oder zur Errichtung von Gelände-Stufen.

Bei der Verwendung von schweren Winkelplatten als Hangsicherung ist zusätzlich die technische Wegleitung für Hangsicherungen zu beachten. Nicht alle Winkelplatten können für jeden Lastfall verwendet werden.

Es ist Pflicht der Bauherren, Planer und Ausführenden, unsere Vorgaben nach bestem Wissen und Gewissen zu befolgen und allenfalls zusätzliche Massnahmen und Kontrollen anzuordnen. Beaufsichtigt von einschlägig ausgebildetem Fachpersonal sind auch die Vorschriften, Richtlinien und Normen von Behörden, Verbänden etc. betreffs Vorbereitung, Einbau und Sicherheit zu beachten. Forderungen für Schäden, die aus Nichteinhaltung dieser Hinweise und Vorschriften entstehen, werden abgelehnt.

Betonprodukte allgemein, und insbesondere Winkelplatten, die zu engfügig eingebaut sind, oder deren Unterlage nicht ausreichend sickerfähig und tragfähig ist, werden infolgedessen, Beanspruchungen ausgesetzt, denen auch hochwertiger Beton nicht standhalten kann. Die Folge sind Kanten- und Eckenbrüche, Verfärbungen, Risse, Brüche die zur Instabilität der Konstruktion führen können, usw. Solche Folgeschäden können nicht als Garantiefälle geltend gemacht werden.

Vorbereitungen zur Ausführung und Fundation

- Abstecken der Achse und Versichern der Achspunkte.
- Ausheben des Streifenfundamentes nach Vorgaben des Projektverfassers oder gemäss Richtwerttabelle.
- Die Tiefe des Streifenfundamentes richtet sich einerseits nach dem Lastfall, andererseits nach dem Baugrund
- Unterhalb der Fundamentsohle bis zur Frosttiefe muss ein gut tragfähiger, frostsicherer Boden aus Kies, sandiger Kies, oder Schotter vorhanden sein. Je nach Baugrund ist das entsprechende Material auf Frosttiefe einzubringen, oder das Streifenfundament auf Frosttiefe einzubauen.
- Wir empfehlen eine Sauberkeitsschicht (B 25/15) einzubauen. Bei Hangsicherungen ist die Sohlneigung zu berücksichtigen.
- Die Frosttiefe im schweizerischen Mittelland beträgt ca. 80 cm.
- Die meisten Böden sind nicht frostsicher.

Fundament

- Das Fundament wird als Streifenfundament in Beton B 30/20 erstellt.
- Fundamentabmessungen gemäss Projektverfasser oder Richtwerttabelle.
- Je nach Bauhöhe und Belastung ist das Fundament entsprechend zu armieren und in Beton B 40/30 auszuführen.

Entwässerung

Der Entwässerung hinter den Winkelplatten ist besondere Aufmerksamkeit zu schenken.

Das in der Hinterfüllung einsickernde Regen- und Hangwasser muss abgeleitet werden. Es darf sich kein Wasser hinter den Winkelplatten stauen. Wir empfehlen eine Sickerleitung mit Gefälle

Einbau Winkelplatten

am tiefsten Punkt der Winkelplatten resp. Am hinteren Fuss des Fundamentes zu verlegen. Über die Sickerleitung ist eine Sickerpackung von 20-30 cm einzubringen.

Variante ohne Betonfundament

- Diese Versetzvariante eignet sich für wenige Winkelplatten resp. nur für kleine Belastungen und nur für guten Untergrund (zulässige Bodenpressung des Untergrundes: $\sigma = > 0.15$ N/mm²).
- Der Elementfuss wird direkt auf das frostsichere Material versetzt, das bereits vorhanden ist oder durch solches ersetzt wurde (siehe Kap. Vorbereitung zur Ausführung und Foundation).
- Wir empfehlen eine Sauberkeitsschicht (Magerbeton oder Bettung aus Sand/Splitt-Gemisch) einzubauen um das Versetzen und Ausrichten zu erleichtern.

Variante mit Betonfundament

- Die Winkelplatten werden in den erdfeuchten Fundamentbeton oder in das frisch aufgetragene Mörtelbett versetzt und gemäss dem Verlauf genau gerichtet. (siehe Kapitel Fundament).
- Je nach Bauhöhe und Belastung müssen die Winkelplatten zwingend mit dem Fundamentbeton verankert werden. Die Winkelplatten und das erforderliche Fundament bilden zusammen statisch eine Einheit.

Dilatationsfugen

- Zwischen den einzelnen Elementen empfehlen wir eine Dilatationsfuge von 5 mm vorzusehen.
- Infolge Temperaturschwankungen dürfen sich keine Kantenpressungen aufbauen.

Hinterfüllung

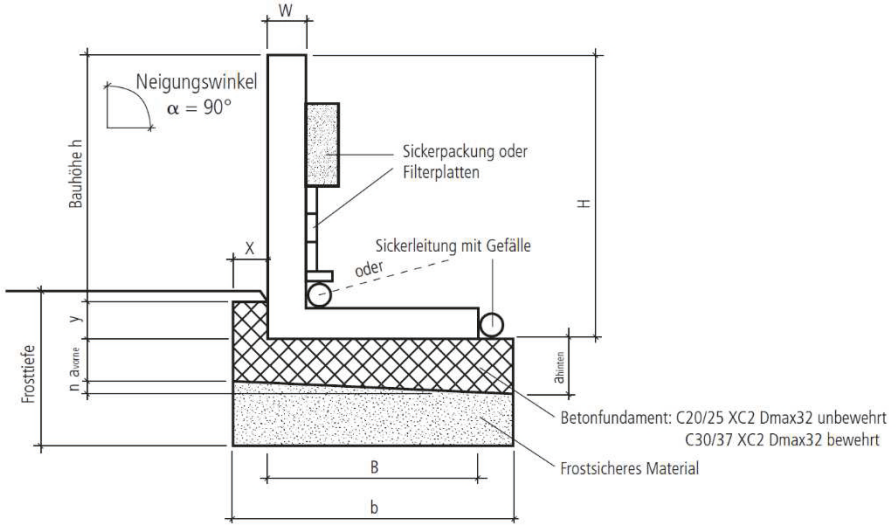
- Die Hinterfüllung ist lose in Schichten einzubringen oder zu schütten. Sie darf nur mit leichten Geräten (max. 500 kg resp. 5 kN) im Abstand von 1 m ab der Mauerkrone (Winkelplattenkante) verdichtet werden.
- Das Material muss sickerfähig sein (z.B. Kies, sandiger Kies, Schotter). Es darf sich kein Wasser hinter den Winkelplatten stauen.
- Hinter den Winkelplatten ist entweder eine Sickerpackung einzubauen oder es sind Filterplatten vorzusehen.
- Das Sickerwasser ist durch die Sickerleitung abzuleiten (siehe Kapitel Entwässerung).
- Um das Durchrieseln oder Auswaschen der Hinterfüllung zu verhindern, kann direkt hinter der Mauer eine Folie, Dachpappe oder ein Vlies eingelegt werden.

Bepflanzung

Winkelplatten werden geschlossen versetzt und können nicht bepflanzt werden. Vor und oberhalb der Winkelplatten lassen sich jedoch Blumen, Sträucher, Kräuter usw. anpflanzen. Die Art der Bepflanzung hängt einerseits vom Standort, und andererseits von der Pflanzenart ab.

Einbau Winkelplatten

Winkelplatten mit Betonfundament



Richtwerte der Fundamentabmessungen für horizontale Hinterfüllung ohne Auflast

Produkthöhe H	cm	50	75	100	125	150	175
Bauhöhe h	cm	40	65	90	115	140	165
Fundamenthöhe a vorne	cm	---	---	---	10	10	10
Sohlneigung n	cm	---	---	---	---	---	---
Fundamenthöhe a hinten	cm	---	---	---	10	10	10
Abstand x	cm	---	---	---	10	10	10
Höhe y	cm	---	---	---	10	10	10
Fundamentbreite b	cm	40	50	60	75	90	110

Weitere Richtwerte der Fundamentabmessungen für andere Lastfälle finden Sie in der technischen Wegleitung „Betonhangsicherungen“ von Creabeton.